



工程和物業管理 安全研討會 2021

Safety Forum 2021 for Works and Property Management Services

風險管理 保障工地安全與健康

房屋署署理助理署長 (屋邨管理)(三)
林浩然先生

14-7-2021



安全作業齊實踐 團隊專業更彰顯
Safe Practice Bolstering Professionalism of Work Personnel



安全作業齊實踐 團隊專業更彰顯

Safe Practice Bolstering Professionalism of Work Personnel

安全研討會 Safety Forum 2021

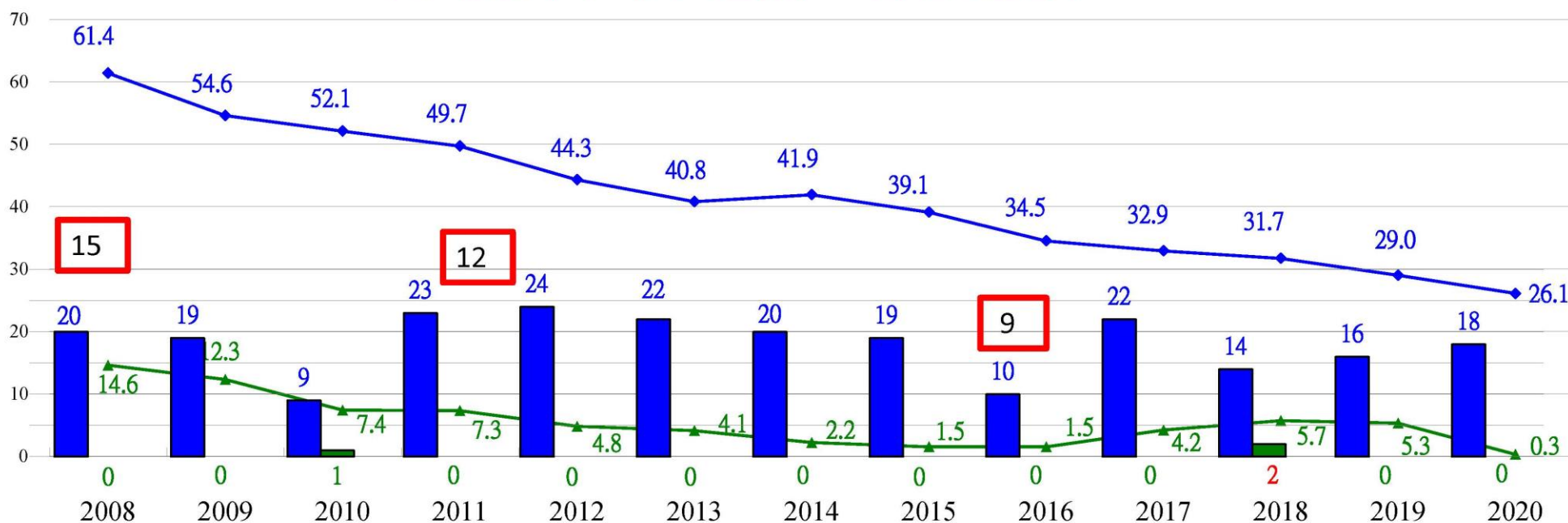
要保持屋邨運作及設施的良好質素，有賴約：

- 三千名保養維修工人
- 七千名清潔工
- 一萬三千名保安員工





千人意外率 及 建築工地死亡意外



資料來源：勞工處、
政府統計處及房委會
工地報告

千人意外率 ◆ 香港建造業 ▲ 房委會維修保養工程
 工地死亡意外 ■ 香港建造業 ■ 房委會維修保養工程



安全作業齊實踐 團隊專業更彰顯

Safe Practice Bolstering Professionalism of Work Personnel

安全研討會

Safety Forum 2021

用實例作訓練題材

- 將屋邨保養意外實例用作訓練題材，藉著真實工作環境和受傷事例，提高工人的危機意識及增強他們執行安全工序的能力



個案 (十八) 進行挖掘工程時擊中地底煤氣設施

事故摘要

工友使用混凝土鑽孔機器掘穿中地下煤氣管，引致煤氣洩漏。

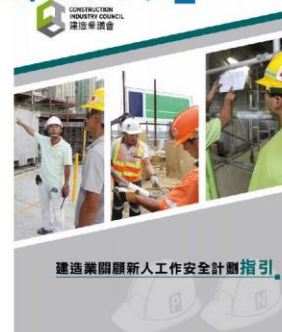
成因

進行挖掘工作的工友直接使用動力工具進行挖掘工作，承建商於開始工作前亦未有進行任何地下設施探測工作。



關顧新人

- 推行「**建造業關顧新人工作安全計劃指引**」，避免新入行或新到工地的工人發生意外



認可安全督導員

- 聘用職業安全健康局認可安全督導員，以確保安全督導員具備所需的資格和能力





安全作業齊實踐 團隊專業更彰顯

Safe Practice Bolstering Professionalism of Work Personnel

安全研討會

Safety Forum 2021

檢討樓宇維修工安全培訓

- 重新檢討樓宇維修工的安全培訓，透過稽核及早察覺、辨識、控制及消除現存或潛在風險

房署專用安全重溫課程

- 通過安全重溫課程及課後安全評估，鞏固安全主任及安全督導員在房署維修、保養和改善工程上相關的安全意識及巡查技巧



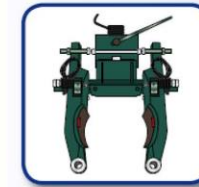


提升工地安全標準

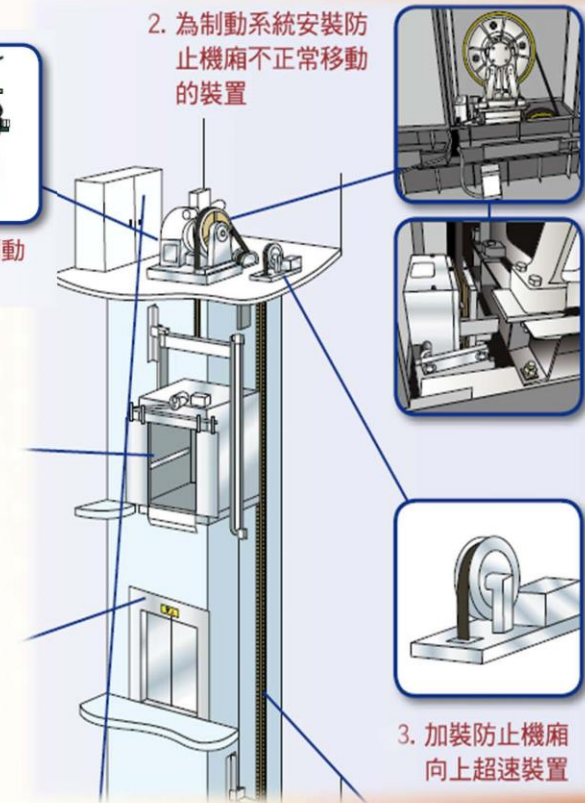
- 繼續加強系統管理能力及維持獲得維修保養和改善工程的ISO 45001 認證

逐步提升現有升降機的安全裝置

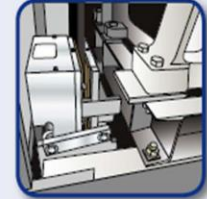
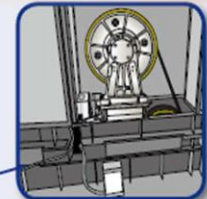
- 不正常移動保護裝置(UCMP)
- 防止機箱向上超速保護裝置(ACOP)
- 雙重制動系統 (DBS)



1. 安裝雙重制動系統



2. 為制動系統安裝防止機廂不正常移動的裝置



3. 加裝防止機廂向上超速裝置



物業管理、潔淨及護衛服務合約投標

- 加入條款禁止曾觸犯《職業安全及健康條例》及《工廠及工業經營條例》的公司投標
- 公司必須取得職業安全及健康管理系統的認證資格





安全作業齊實踐 團隊專業更彰顯
Safe Practice Bolstering Professionalism of Work Personnel

安全研討會
Safety Forum 2021



大家同心協力
成功實現「零」事故的目標