

# 租者置其屋計劃屋邨回收單位 (香港區) Recovered Flats from Estates under Tenants Purchase Scheme (HK)

## 利東邨 - 東興樓 LEI TUNG ESTATE - TUNG HING HOUSE

<del>室 / FLAT 284 (27.3 平方米)* sq. metre</del>	<del>室 / FLAT 924 (27.5 平方米)* sq. metre</del>	<del>室 / FLAT 1007 (27.5 平方米)* sq. metre</del>	<del>室 / FLAT 1408 (27.3 平方米)* sq. metre</del>	<del>室 / FLAT 1529 (27.3 平方米)* sq. metre</del>	<del>室 / FLAT 1632 (27.3 平方米)* sq. metre</del>	<del>室 / FLAT 1831 (27.5 平方米)* sq. metre</del>	<del>室 / FLAT 2025 (27.5 平方米)* sq. metre</del>	<del>室 / FLAT 3117 (27.3 平方米)* sq. metre</del>
---	---	--	--	--	--	--	--	--

<del>室 / FLAT 3213 (27.5 平方米)* sq. metre</del>
--

\* 實用面積  
Saleable Area

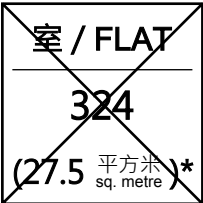
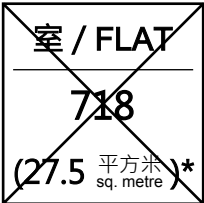
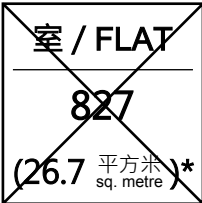
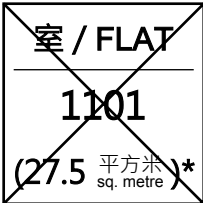
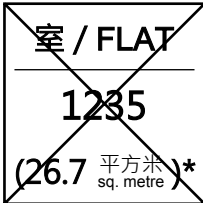
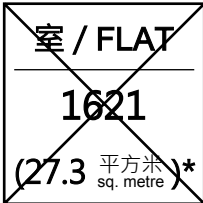
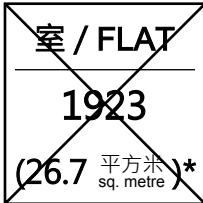
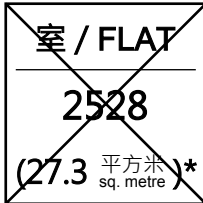
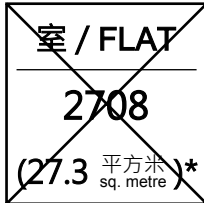
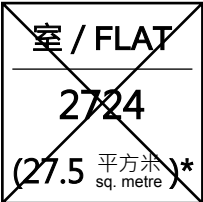
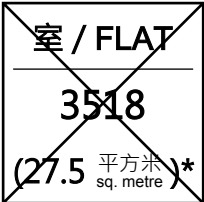
 已售單位  
Flats Sold

 已選單位  
Flats Selected

 未售單位  
Flats Available

# 租者置其屋計劃屋邨回收單位 (香港區) Recovered Flats from Estates under Tenants Purchase Scheme (HK)

## 利東邨 - 東茂樓 LEI TUNG ESTATE - TUNG MAU HOUSE

 <p>室 / FLAT 324 (27.5 平方米)* sq. metre</p>	 <p>室 / FLAT 718 (27.5 平方米)* sq. metre</p>	 <p>室 / FLAT 827 (26.7 平方米)* sq. metre</p>	 <p>室 / FLAT 1101 (27.5 平方米)* sq. metre</p>	 <p>室 / FLAT 1235 (26.7 平方米)* sq. metre</p>	 <p>室 / FLAT 1621 (27.3 平方米)* sq. metre</p>	 <p>室 / FLAT 1923 (26.7 平方米)* sq. metre</p>	 <p>室 / FLAT 2528 (27.3 平方米)* sq. metre</p>	 <p>室 / FLAT 2708 (27.3 平方米)* sq. metre</p>
 <p>室 / FLAT 2724 (27.5 平方米)* sq. metre</p>	 <p>室 / FLAT 3518 (27.5 平方米)* sq. metre</p>							

\* 實用面積  
Saleable Area

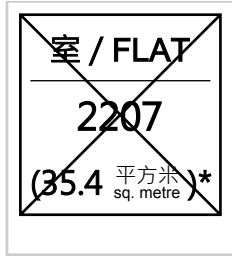
 已售單位  
Flats Sold

 已選單位  
Flats Selected

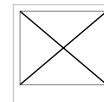
 未售單位  
Flats Available

# 租者置其屋計劃屋邨回收單位 (香港區) Recovered Flats from Estates under Tenants Purchase Scheme (HK)

利東邨 - 東安樓 LEI TUNG ESTATE - TUNG ON HOUSE



\* 實用面積  
Saleable Area



已售單位  
Flats Sold



已選單位  
Flats Selected



未售單位  
Flats Available